

# HP ProCurve Mobility/Access Lösung für den Mittelstand



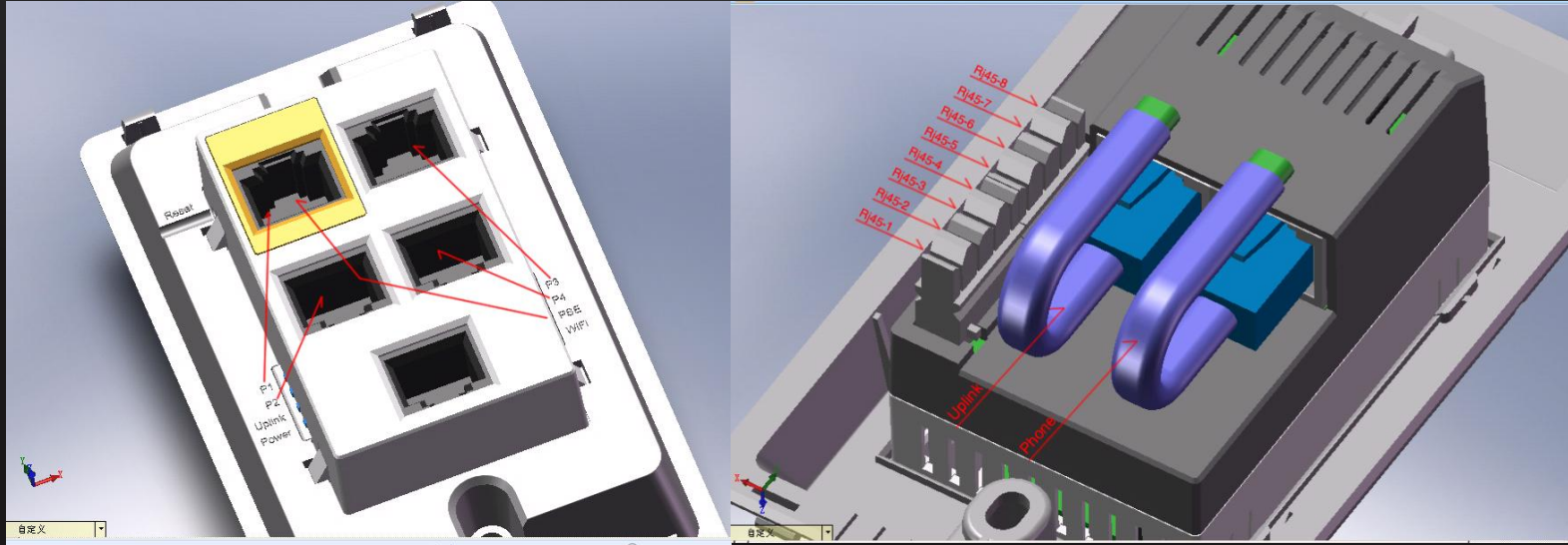
# Integriertes Accessdevice

MSM 317



- Integrierter Accesspoint/Switch im Wanddosen Format

# HP ProCurve MSM 317

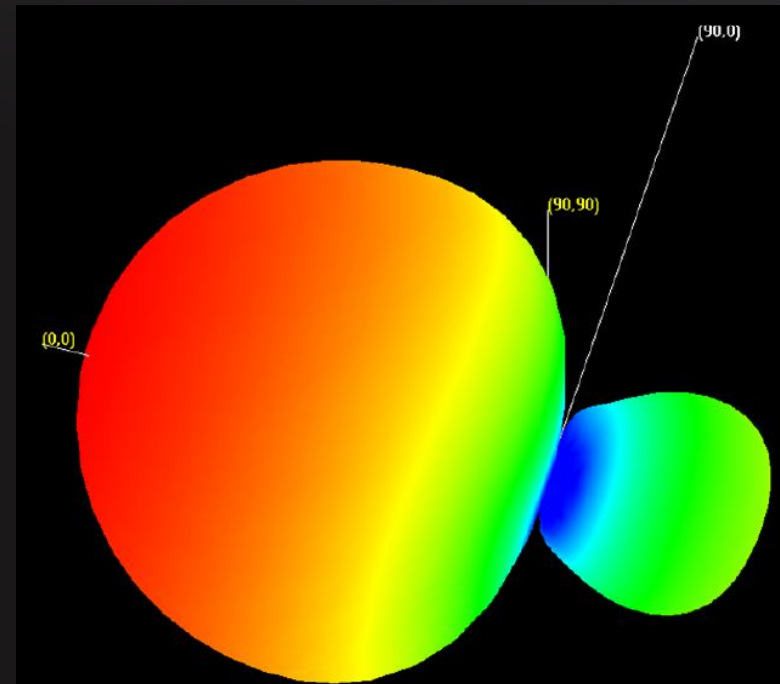


- Stromversorgung über PoE
- Management ausschliesslich über MSM Controller
- Vier 10/100 Switchports mit VLAN, 802.1x und QoS
- Ein 10/100 Uplink Port
- Ein integriertes b/g Radio mit interner Antenne
- Ein Pass-Through Port für POTS
- Ein PoE Pass Through (gelb) mit bis zu 15 Watt PoE, abhängig von der Speisung

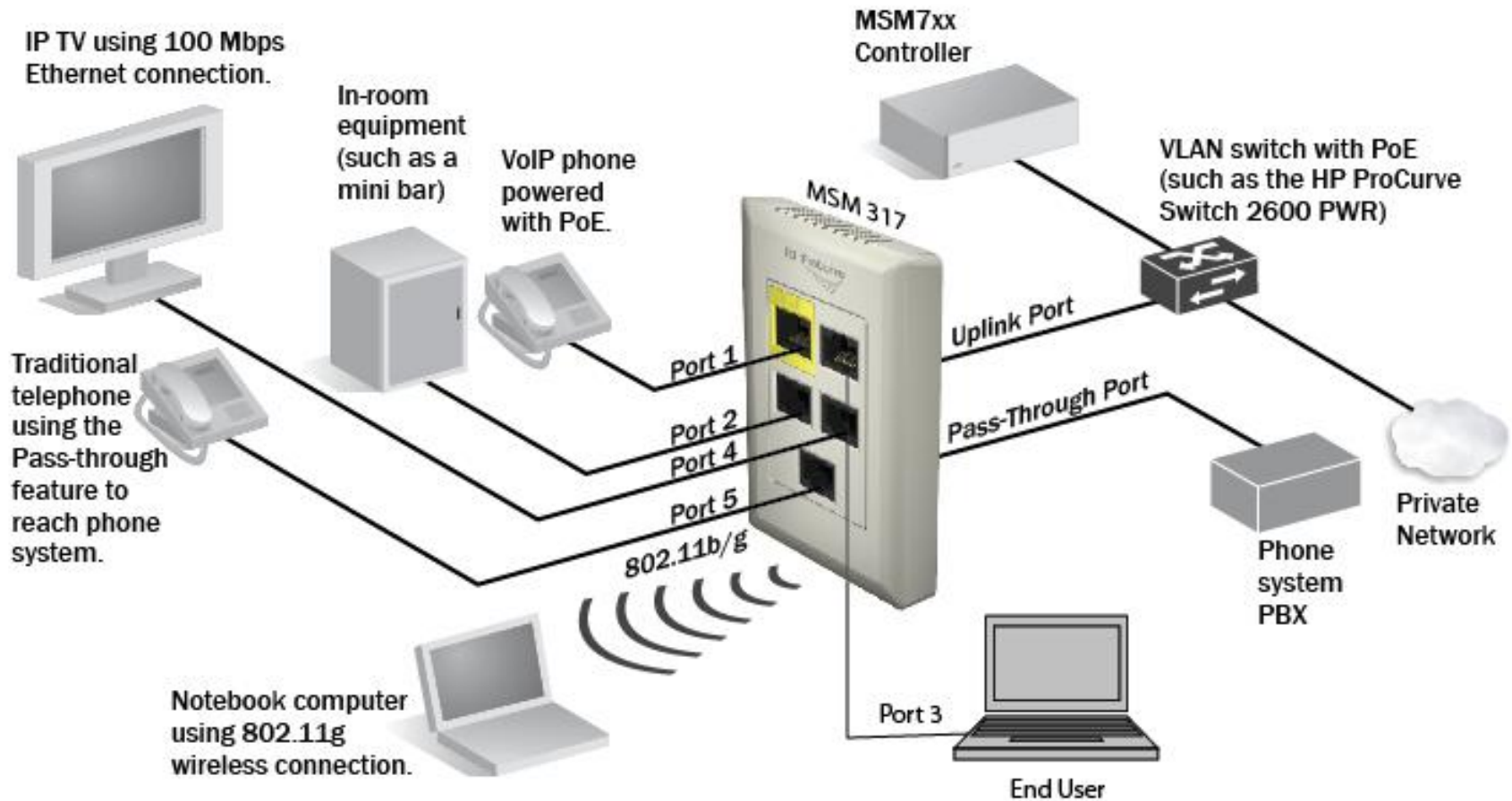
# HP ProCurve MSM 317 Antennencharakteristik

## Merkmale:

- Richtcharakteristik zur Front hin
- Ausleuchtung eines Raums
- Verhindert Ausbreitung in Richtung Wand
- Zwei MSM317 können so z.B. gegeneinander in Trockenbau Trennwände eingesetzt werden



# HP ProCurve MSM 317 Einsatzszenario



Axel Simon – Business Development Manager Mobility

[axel.simon@hp.com](mailto:axel.simon@hp.com)

