

# **mobil-mark gmbh erhält internationalen Ehrenpreis für die beste Innovation des Jahres 2006**

mobil-mark gmbh gewinnt den IFIA-Cup für die beste Erfindung auf der IENA 2006 in Nürnberg.

» Der Präsident der Internationalen Vereinigung der Erfinderverbände (IFIA), András Vedres, überreichte Herrn Dr. Holm Baeger aus Blaustein b. Ulm den Pokal für die beste Erfindung des Jahres 2006.

Dieses Jahr war die mobil-mark GmbH aus Blaustein b. Ulm erfolgreich und konnte diesen Ehrenpreis erringen, der die Idee und die Realisierung dieses mobilen und universellen Laserbeschriftungssystems auszeichnet.



Dr. Holm Baeger, Geschäftsführer der mobil-mark GmbH, bei der Preisverleihung

Dieser Pokal wird alljährlich auf der IENA in Nürnberg vergeben, seit Jahrzehnten die wichtigste internationale Fachmesse für „Ideen - Erfindungen - Neuheiten“.

Die IENA gilt als die internationale Leitmesse für Innovationen und Erfindungen und zog dieses Jahr wieder Fachbesucher aus 39 Ländern an, u. a. aus 23 europäischen Ländern sowie aus Japan, China, USA, Kanada, Australien, Malaysia, Korea, Taiwan, Thailand, Iran, Kuwait, Israel, Nordafrika und Südamerika.

Von einer internationalen Fachjury werden alljährlich die besten Innovationen und Erfindungen kritisch bewertet. Der Sieger wird mit dem IFIA CUP FOR THE BEST INVENTION ausgezeichnet.

Das Beschriftungssystem besteht aus einem mobilen Grundgerät zur Kennzeichnung sehr großer Teile oder Produkte sowie diversen stationären Aufnahmen für das Handteil, um auch kleine Teile oder Serien problemlos beschriften zu können.



Laserbeschriftungssystem mobil-mark 1, zum Kennzeichnen großer Teile

Dadurch kann das mobil-mark Lasersystem universell im Unternehmen eingesetzt werden und dort nahezu alle Beschriftungsaufgaben lösen.

Nach gut 2-jähriger Entwicklungszeit und mehreren Patentanmeldungen findet diese Weltneuheit, für deren Entwicklung, Produktion und Vertrieb eigens eine GmbH gegründet wurde, bereits internationale Beachtung und Anerkennung in der Industrie.

Das junge Unternehmen, an dem, neben 3 namhaften Unternehmerpersönlichkeiten aus der Region, auch die Chancenkapital Biberach (Sparkasse Biberach) und die tbg Technologie-Beteiligungsgesellschaft (KfW Bankengruppe), Bonn beteiligt sind, besetzt mit seinem Produkt eine bedeutsame Marktnische.

Unter dem Slogan „den Laser zum Teil bringen und nicht das Teil zum Laser“



Handgeführte Laserbeschriftung eines Flugzeug-Turbinenteils

wurde der mobile Beschriftungslaser entwickelt. Durch ihn lassen sich jetzt speziell die Teile, Maschinen, Geräte und Produkte direkt beschriften, die nicht in die heute üblichen stationären Anlagen passen.

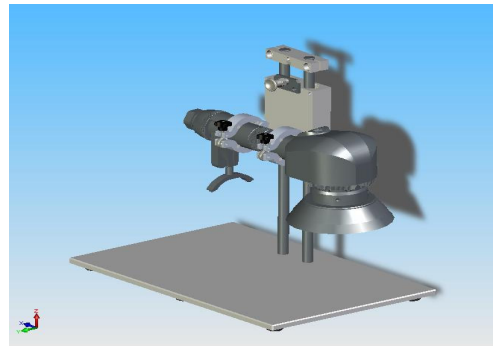
Typischer Weise sind dies große Metall- oder Kunststoffteile aus der Automobilindustrie, dem Flugzeugbau, Behälterbau und Maschinenbau usw.

Die Laserbeschriftung kann die Benutzung von Typenschildern oder Klebe-Etiketten ersparen und bietet durch die direkte Kennzeichnung die höchste Fälschungssicherheit.

Unter Verwendung des mobilen und handgeführten Beschriftungslasers in stationären Aufnahmen erfährt das Lasersystem seinen Ausbau zum universellen Einsatz im Unternehmen.

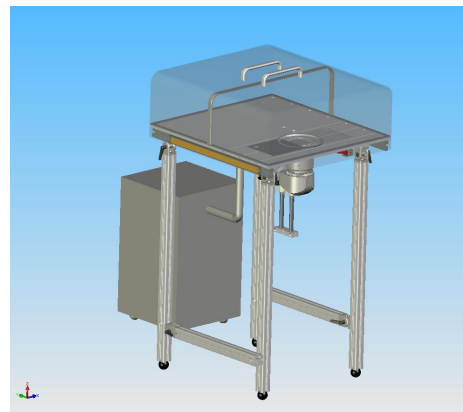
Durch die Aufnahme des Laser-Handteils in einer Halterung, die an einer Z-Achse geführt wird, eignet sich der mobile Laser zusätzlich

auch zur positionsgerechten Beschriftung von Typenschildern und sonstigen Kleinteilen.



stationäre Aufnahme des Handteils zur positionsgenauen Beschriftung kleinerer Teile

Kleine bis mittlere Serien lassen sich kinderleicht realisieren, wenn am Arbeitsplatz „bottom-up“ gelasert wird. Das Besondere daran ist, dass die ansonsten handgeführte Laserquelle hierbei rasch mit wenigen Handgriffen unterhalb des Bearbeitungstisches angebracht wird. Damit befinden sich alle aufgelegten Teile automatisch immer im Fokus, unabhängig davon, ob kleine oder große Teile beschriftet werden sollen.



Stationärer Einsatz „bottom-up“. Die anpassbare Umhausung gewährleistet die notwendige Strahlensicherheit

Die Laserschutzumhausung lässt sich einfach und beliebig in Höhe, Breite und Tiefe gestalten und kann daher sehr preiswert für die jeweilige Anwendung hergestellt werden.

Durch die hohe Anpassungsfähigkeit des Systems ist dieses somit insbesondere für Firmen geeignet, die unterschiedlichste Beschriftungsaufgaben haben und für die sich die Anschaffung eines Lasers bisher nicht gerechnet hat. ■ [www.mobil-mark.de](http://www.mobil-mark.de)